

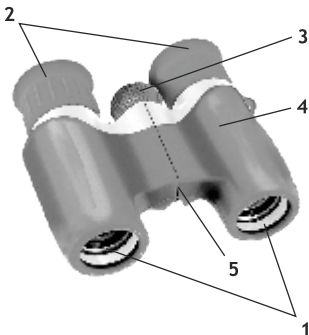
Levenhuk LabZZ B2 Binoculars



User Manual
Návod k použití
Bedienungsanleitung
Manual de usuario
Instrukcja obsługi
Инструкция по эксплуатации

Levenhuk, Inc.
924-D East 124th Ave.
Tampa, FL 33612 USA
Levenhuk®, LabZZ® are
registered trademarks
of Levenhuk, Inc.
© 2006-2016
Levenhuk, Inc.
All rights reserved.
www.levenhuk.com
20160607

LabZZ!
by Levenhuk®



EN

- 1 - objectives
- 2 - eyepieces and eyecups
- 3 - central focusing wheel
- 4 - binoculars shell
- 5 - binocular axis

CZ

- 1 - objektivy
- 2 - okuláry a očnice
- 3 - středový zaostřovací šroub
- 4 - tělo binokuláru
- 5 - osa binokuláru

DE

- 1 - Objektive
- 2 - Okulare und Augenmuscheln
- 3 - zentrales Fokussierrad
- 4 - Fernglasgehäuse
- 5 - Fernglasachse

ES

- 1 - objetivos
- 2 - oculares y ojeras
- 3 - rueda de enfoque central
- 4 - estuche
- 5 - eje de los prismáticos

PL

- 1 - obiektywy
- 2 - okular i muszle oczne
- 3 - centralne pokrętło regulacji ostrości
- 4 - obudowa lornetki
- 5 - oś lornetki

RU

- 1 - объективы
- 2 - окуляры и наглазники
- 3 - колесо центральной фокусировки
- 4 - корпус бинокля
- 5 - бинокулярная ось

Levenhuk LabZZ B2 Binoculars are designed for kids from five to twelve years old. The binoculars feature 6x magnification, 21mm objective lenses, lightweight plastic body, optics made of fully coated optical glass, and central focusing mechanism.

Adjusting interpupillary distance

Each person has their own interpupillary distance (the distance between the eyes); that's why it's so important to correctly adjust it to enjoy the most comfortable observations. Take the binoculars with both hands and bring them to your eyes. Hold the binoculars so that you can see one circle with both eyes.

Focusing

Choose the object you want to observe. Slowly rotate the focusing wheel while looking through the eyepieces until the image you see is clear.

CAUTION! Never look at the Sun and the sky around it through these binoculars! It can ruin eyesight and even cause blindness!

Lifetime warranty against defects in materials and workmanship. For more details, please visit <https://www.levenhuk.com/warranty>.

Levenhuk reserves the right to modify or discontinue any product without prior notice.

LabZZ!
by *levenhuk*

Explore. Discover. Enjoy!

Binokulární dalekohled Levenhuk LabZZ B2 je určen pro děti ve věku od pěti do dvanácti let. Nabízí zvětšení 6x, je vybaven objektivy o průměru 21 mm, lehkým plastovým tělem, optikou vyrobenou z optického skla s antireflexní vrstvou na všech optických plochách a středovým zaostřováním.

Nastavení vzdálenosti mezi tubusy

Každý z nás má jinou mezipupilární vzdálenost (tedy vzdálenost mezi zornicemi); proto je tak důležité ji správně nastavit, abyste si mohli vychutnat co nejpoohodlnější pozorování. Uchopte binokulární dalekohled do obou rukou a přiložte jej k očím. Dalekohled upravte tak, abyste oběma očima viděli jeden kruh.

Zaostřování

Vyberte objekt, který chcete pozorovat. Pomalu otáčejte knoflíkem ostření, dokud není obraz v okulárech ostrý.

UPOZORNĚNÍ! Nikdy se přes dalekohled nedívejte přímo do Slunce nebo jeho bezprostřední okolí! Mohlo by dojít k poškození vašeho zraku nebo dokonce oslepnutí!

Se poskytuje celoživotní záruka pokrývající vady materiálu a provedení. Další informace - navštivte naše webové stránky:
<http://www.levenhuk.cz/zaruka>.

Společnost Levenhuk si vyhrazuje právo provádět bez předchozího upozornění úpravy jakéhokoliv výrobku, případně zastavit jeho výrobu.

LabZZ!
by *levenhuk*

Objevuj. Zkoumej. Uživej!

Das Levenhuk LabZZ B2 Fernglas ist für Kinder von fünf bis zwölf Jahre gemacht. Das Fernglas hat eine 6-fache Vergrößerung, 21-mm-Objektivlinsen, ein leichtes Kunststoffgehäuse, eine Optik aus vollflächig vergütetem Optikglas und einen zentralen Fokussiermechanismus.

Pupillenabstand anpassen

Jeder Mensch hat einen anderen Pupillenabstand - so nennt man den Abstand zwischen den Augen. Deswegen ist es so wichtig, für den besten Komfort beim Beobachten den Pupillenabstand richtig einzustellen. Nimm das Fernglas in beide Hände und führ es an deine Augen. Halte das Fernglas so, dass du nur einen Kreis siehst, wenn du mit beiden Augen durchschaust.

Scharfstellen

Wähle etwas aus, das du beobachten möchtest. Drehe langsam am Fokussierrad und schaue dabei durch die Okulare, bis du ein scharfes Bild siehst.

VORSICHT! Schauen Sie nie mit dem Fernglas direkt in die Sonne oder den Himmel in der Nähe der Sonne! Das ist gefährlich, da Sie Ihre Augen damit unwiederbringlich schädigen können. Erblindungsgefahr!

Alle Vergrößerungsgläser haben eine Lebenslange Garantie auf Material und Verarbeitung. Weitere Einzelheiten entnehmen Sie bitte unserer Website: <http://de.levenhuk.com/garantie>.

Levenhuk behält sich das Recht vor, Produkte ohne vorherige Ankündigung zu modifizieren oder einzustellen.

LabZZ!
by Levenhuk®

Untersuche. Entdecke. Hab' Spaß!

Los prismáticos Levenhuk LabZZ B2 están diseñados para niños de entre cinco y doce años. Estos prismáticos tienen 6 aumentos, con objetivos de 21 mm, cuerpo de plástico ligero, componentes ópticos de vidrio totalmente revestido por una capa óptica y un mecanismo de enfoque central.

Cómo ajustar la distancia interpupilar

Cada persona tiene su propia distancia interpupilar (la distancia entre los ojos); por eso es tan importante ajustarla correctamente para disfrutar mientras observes. Coge los prismáticos con ambas manos y acércalos a tus ojos. Sujeta los prismáticos en una posición en la que veas solamente un círculo con los dos ojos.

Cómo enfocar

Elige el objeto que quieres observar y gira despacio la rueda de enfoque mientras miras a través de los oculares hasta que veas la imagen bien enfocada.

¡PRECAUCIÓN! ¡No mires nunca al Sol ni a zonas del cielo cercanas al Sol a través de los prismáticos! ¡Podrías dañarte la vista o incluso quedarte ciego!

Garantía de por vida por defectos en los materiales y la fabricación. Para más detalles visite nuestra página web: <http://es.levenhuk.com/garantia>.

Levenhuk se reserva el derecho a modificar o retirar cualquier producto sin previo aviso.

LabZZ!
by *levenhuk*

Explora. Descubre. ¡Disfruta!

Lornetka Levenhuk LabZZ B2 jest przeznaczona dla dzieci w wieku od 5 do 12 lat. Lornetka zapewnia powiększenie 6x oraz posiada soczewki obiektywowe 21 mm, lekki korpus z tworzywa sztucznego, szklany układ optyczny w pełni pokryty powłoką oraz centralne pokrętło regulacji ostrości.

Regulacja rozstawu okularów

Każdy ma inny rozstaw oczu, więc prawidłowe ustawienie rozstawu okularów zwiększa komfort prowadzenia obserwacji. Chwyć lornetkę obiema dłońmi i przyłóż ją do oczu. Przytrzymaj ją tak, aby obydwójciem oczu zobaczyć jeden okrąg.

Ustawianie ostrości

Wybierz obiekt, który chcesz obserwować. Patrz przez okulary i powoli obracaj pokrętło regulacji ostrości, aż obraz stanie się wyraźny.

UWAGA! Nigdy nie ustawiaj lornetek w stronę Słońca, ponieważ może to spowodować uszkodzenie wzroku, a nawet ślepotę.

Dożywotnia gwarancja obejmuje wady materiałowe i wykonawcze. Więcej informacji na ten temat znajduje się na stronie: <http://pl.levenhuk.com/gwarancja>.

Levenhuk zastrzega sobie prawo do modyfikowania lub zakończenia produkcji dowolnego produktu bez wcześniejszego powiadomienia.

LabZZ!
by *levenhuk*

Badaj. Odkrywaj. Ciesz się!

Бинокль Levenhuk LabZZ B2 предназначен для детей от 5 до 12 лет. Увеличение 6х, диаметр объективов 21 мм, пластиковый корпус, оптическое стекло с просветляющим покрытием, центральная фокусировка.

Выставление расстояния между зрачками

Расстояние между глазами у каждого ребенка разное, поэтому важно настроить его для твоего удобства. Возьми бинокль обеими руками и поднеси его к глазам. Держи бинокль так, чтобы обоими глазами был виден один круг.

Регулировка фокуса

Выбери объект для наблюдения. Глядя в окуляры, медленно поворачивай колесико фокусировки до тех пор, пока изображение не станет максимально четким.

ВНИМАНИЕ! Никогда не смотри в бинокль на Солнце и небо рядом с ним! Так можно необратимо повредить зрение и даже ослепнуть

Гарантия пожизненная. Подробнее:
<http://www.levenhuk.ru/support>.

Производитель оставляет за собой право вносить любые изменения или прекращать производство изделия без предварительного уведомления.

LabZZ!
by Levenhuk®

День открытий – сегодня!